

COPYRIGHT © Hangzhou EZVIZ Software Co., Ltd. MED ENERETT.

All informasjon, inkludert blant annet formuleringer, bilder, grafer osv., tilhører Hangzhou EZVIZ Software Co., Ltd. (heretter kalt «EZVIZ»). Denne brukerhåndboken (heretter kalt "brukerhåndboken") kan ikke reproduseres, endres, oversettes eller distribueres, hverken som helhet eller i deler, uten skriftlig tillatelse fra EZVIZ på forhånd. Med mindre noe annet er angitt gir ikke EZVIZ noen garantier eller løfter, hverken direkte eller underforståtte, angående Brukerhåndboken.

Om denne håndboken

Denne brukerhåndboken forklarer hvordan produktet skal brukes og vedlikeholdes. Bilder, tabeller og all annen informasjon er kun ment som beskrivelser og forklaringer. Informasjonen i brukerhåndboken kan bli endret uten varsel, f.eks. på grunn av fastvareoppdateringer. Du finner den nyeste versjonen på nettstedet til EZVIZ™ (<http://www.ezviz.com>).

Endringslogg

Ny lansering – april 2026

Merkerkjenning

EZVIZ™, ™, og andre av EZVIZ's varemerker og logoer eies av EZVIZ i forskjellige jurisdiksjoner. Andre varemerker og logoer tilhører sine respektive eiere.

Juridisk informasjon

PRODUKTET (MASKINVARE, FASTVARE OG PROGRAMVARE) LEVERES «SOM DET ER», INKLUDERT ALLE FEIL OG MANGLER, I DEN GRAD DETTE TILLATES AV GJELDENDE LOVVERK. EZVIZ GIR INGEN GARANTIER, HVERKEN DIREKTE ELLER UNDERFORSTÅTTE, OM FOR EKSEMPEL (MEN IKKE BEGRENSET TIL) SALGBARHET, TILFREDSSTILLENDE KVALITET, EGNETHET FOR SPESIFIKKE FORMÅL ELLER AT TREDJEPARTERS RETTIGHETER IKKE KRENKES. EZVIZ OG DERES DIREKTØRER, ANSATTE, REPRESENTANTER ELLER AGENTER ER IKKE UNDER NOEN OMSTENDIGHETER ANSVARLIGE OVERFOR DEG FOR EVENTUELLE SPESIELLE SKADER. FØLGESKADER, TILFELDIGE SKADER ELLER INDIREKTE SKADER, INKLUDERT BLANT ANNET TAP AV FORTJENESTE, AVBRUDD I FORRETNINGSDRIFT ELLER TAP AV DATA ELLER DOKUMENTASJON SOM OPPSTÅR I FORBINDELSE MED BRUKEN AV DETTE PRODUKTET, SELV NÅR EZVIZ HAR BLITT VARSLET OM AT SLIKE SKADER KAN OPPSTÅ.

TIL DEN YTTERSTE GRAD SOM ER TILLATT VED GJELDENDE LOV, SKAL EZVIZ TOTALE ERSTATNINGSANSVAR FOR ALLE SKADER ALDRI OVERSTIGE DEN OPPRINNELIGE SALGSPRISEN TIL PRODUKTET.

EZVIZ PÅTAR SEG IKKE NOE ANSVAR FOR PERSONSKADER ELLER SKADER PÅ EIENDOM SOM SKYLDES FORSTYRRELSER I PRODUKTET ELLER AVBRUDD I TJENESTEN SOM SKYLDES FØLGENDE: A) FEIL INSTALLERING ELLER BRUK PÅ ANDRE MÅTER ENN I HENHOLD TIL INSTRUKSJONENE B) BESKYTTELSE AV NASJONALE ELLER OFFENTLIGE INTERESSER C) FORCE MAJEURE; D) AT DU ELLER TREDJEPARTEN, UTEN BEGRENSNINGER, BRUKER TREDJEPARTSPRODUKTER, -PROGRAMVARE, -APPLIKASJONER ELLER ANNET.

BRUK AV PRODUKTER MED INTERNETT-FORBINDELSE SKJER HELT OG HOLDENT PÅ EGET ANSVAR. EZVIZ ER IKKE ANSVARLIG FOR DRIFTSAVVIK, BRUDD PÅ PERSONVERN ELLER ANDRE SKADER SOM OPPSTÅR SOM ET RESULTAT AV CYBERANGREP, HACKERANGREP, VIRUS ELLER ANDRE INTERNETT-RELATERTE SIKKERHETSRISIKOER. MEN, EZVIZ VIL TILBY TEKNISK STØTTE VED BEHOV. LOVVERKET FOR OVERVÅKING OG DATABESKYTTELSE VARIERER FRA OMRÅDE TIL OMRÅDE. SJEKK ALLE RELEVANTE LOVER SOM GJELDER I OMRÅDET DITT FØR DU BRUKER DETTE PRODUKTET. DET ER DITT ANSVAR Å SJEKKE AT PRODUKTET BRUKES I SAMSVAR MED GJELDENDE LOV. EZVIZ ER IKKE ANSVARLIGE HVIS PRODUKTET BRUKES TIL UBERETTIGEDE FORMÅL.

HVIS DET OPPSTÅR KONFLIKT MELLOM DET OVENNENVTE OG DE GJELDENDE LOVENE, ER DET SISTNEVNTA SOM HAR FORRANG.

Innholdsfortegnelse

Oversikt	1
1. Pakkens innhold.....	1
2. Grunnleggende funksjoner.....	2
Oppsett	3
1. Få tak i EZVIZ-appen	3
2. Slå på.....	3
3. Koble til Internett.....	4
Installasjon	5
1. Monteringssted	5
2. Installer et microSD™-kort (valgfritt).....	5
3. Montere kameraet	6
Vis enheten din	7
1. Direktevisning	7
2. Innstillinger	8
EZVIZ Connect	9
1. Med Amazon Alexa	9
2. Med Google Assistant.....	10
Ofte stilte spørsmål	11
Initiativer for bruk av videoprodukter	12

Oversikt

1. Pakkens innhold



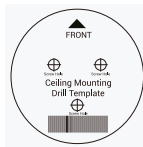
Kamera (x1)



Strømadapter (x1)



Strømledning (x1)



Borremal (x1)



Monteringsplate (x1)



Skruesett (x1)



Regulatorisk informasjon (x2)



Hurtigstartveiledning (x1)

i Strømadapterens utseende avhenger av hvilken modell du har kjøpt.

2. Grunnleggende funksjoner



Fremre visning / bakre visning

i Avhengig av enhetsmodellen kan mikrofonen være på venstre, høyre eller begge sider.



Vippe sfæren oppover

Navn	Beskrivelse
LED-indikator	<ul style="list-style-type: none"> ■ Rød – fast: Kameraet starter opp. ● ● Blinker sakte rødt: Nettverksunntak. ● ● ● Blinker raskt rødt: Kameraunntak (f.eks. microSD™-kortfeil). ■ Fast blå: Video vises i EZVIZ-appen. ● ● ● Blinker raskt blått: Kameraet er klart for nettverksforbindelse. ● ● Blinker sakte i blått: Kameraet fungerer som det skal.
Kallknapp	Trykk på knappen én gang for å starte et samtale, så mottar EZVIZ-appen samtalelønnen.
Strømport	Skru på kameraet.
Spor til microSD™-kort	Sett inn et microSD™-kort (selges separat) i denne spalten. Formater kortet med EZVIZ-appen før du bruker det. Anbefalt kompatibilitet: Klasse 10, maksimal plass 512 GB.
TILBAKESTILL-knapp	Hold inne i fire sekunder for å omstarte og tilbakestille alle parametere til standardinnstillingene.

Oppsett

Følg trinnene for å sette opp kameraet ditt:

1. Skaff EZVIZ-appen, og logg inn på EZVIZ-appkontoen din.
2. Slå på kameraet.
3. Legg kameraet ditt til EZVIZ-kontoen.

1. Få tak i EZVIZ-appen

1. Koble mobiltelefonen til Wi-Fi (foreslått).
2. Last ned og installer EZVIZ-appen ved å søke etter «EZVIZ» i App Store eller Google Play™.
3. Start appen og registrer en EZVIZ-brukerkonto.



- 1 Hvis du allerede har brukt appen, må du oppdatere den til nyeste versjon. Gå til app-butikken og søk etter EZVIZ for å se om det finnes nye oppdateringer.

2. Slå på

Koble kameraet til stikkkontakten med strømadapteren og koble til strømledningen for å skru på.



- Det anbefales å bruke strømkabelen og strømadapteren som følger med i pakken.
- Når LED-indikatoren blinker raskt i blått, indikerer det at kameraet er klart for nettverkskonfigurering.
- Strømtaket skal være lett tilgjengelig og plassert i nærheten av strømadapteren.

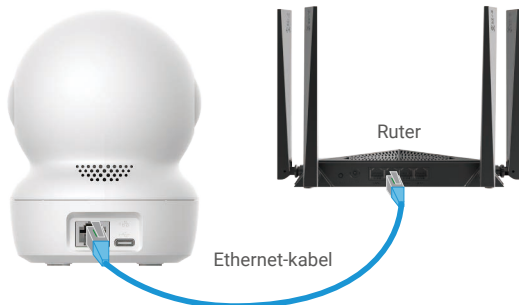
3. Koble til Internett

Kameraet støtter både Wi-Fi- og kablet nettverksforbindelser.

- Når kameraet er koblet til både Wi-Fi og kablet nettverk, prioriteres bruken av den kablede forbindelsen.
- Hvis ikke kablet tilkobling er tilgjengelig, kan du koble til et Wi-Fi-nettverk. Sørg for at det er et sterkt Wi-Fi-signal i det gjeldende miljøet.
- Kablet tilkobling: Koble kameraet til en ruter. **Referer til alternativ A.**
- Trådløs tilkobling: Koble kameraet til Wi-Fi. **Referer til alternativ B.**

3.1 Alternativ A: Kablet forbindelse

1. Koble kameraet til LAN-porten på ruterens din med en Ethernet-kabel (kjøpes separat).



1. Når LED-indikatoren blinker sakte blått, indikerer det at kameraet er tilkoblet Internett.

2. Logg inn på brukerkontoen din på EZVIZ-appen.
3. Fra startsidene trykker du på «+» i øverste høyre hjørne for å gå til siden for skanning av QR-koden.
4. Skann QR-koden på omslaget til hurtigstartguiden eller på undersiden av kameraet.



5. Følg EZVIZ-appveiviseren for å legge til kameraet i EZVIZ-appkontoen din.

3.2 Alternativ B: Trådløs forbindelse

1. Når LED-indikatoren blinker raskt blått, indikerer det at kameraet er klart for nettverkskonfigurasjon. Bruk EZVIZ-appen for å fullføre Wi-Fi-konfigurasjonen.

2. Logg inn på brukerkontoen din på EZVIZ-appen.
3. Fra startsidene trykker du på «+» i øverste høyre hjørne for å gå til siden for skanning av QR-koden.
3. Skann QR-koden på omslaget til hurtigstartguiden eller på undersiden av kameraet.



4. Følg veiviseren for EZVIZ-appen for å fullføre Wi-Fi-konfigurasjonen og legge til kameraet på EZVIZ-appkontoen din.

- Når LED-indikatoren blinker sakte blått, indikerer det at kameraet er tilkoblet Internett.
- Hvis du vil endre kameraets Wi-Fi, kan du gå til EZVIZ-appen og trykke på innstillinger->nettverksinnstillinger for å konfigurere Wi-Fi-nettverket på nytt.

Installasjon

1. Monteringssted

Velg et sted med et klart, fritt synsfelt og med et godt trådløst signal til kameraet. Tenk på følgende tips:

- Fjern beskyttelsesfilmen fra linsen.
- Forsikre deg om at veggen er sterk nok til å tåle tre ganger vekten av kameraet.
- Det anbefales å stille inn deteksjonsfølsomhet på EZVIZ-appen ved valg av plassering. Dermed kan du verifisere om bevegelser kan oppdages i kameraets plassering, og justere følsomheten basert på størrelsen og avstanden til objektet.

2. Installer et microSD™-kort (valgfritt)

1. Vri sfæren oppover til du ser sporet til microSD™-kortet.
2. Sett inn et microSD™-kort (selges separat) i sporet for microSD™-kortet som vist i illustrasjonen nedenfor.



• Etter at microSD™-kortet er installert, må det initialiseres i EZVIZ-appen før det brukes.

3. For å sjekke status på microSD™-kortet, trykker du på Påtaksliste i menyen for enhetsinnstillinger i EZVIZ-appen.
4. Hvis statusen for minnekortet vises som ikke initialisert, trykk for å initialisere det.

• Statusen vil da endre seg til Normal og den kan lagre videoer.

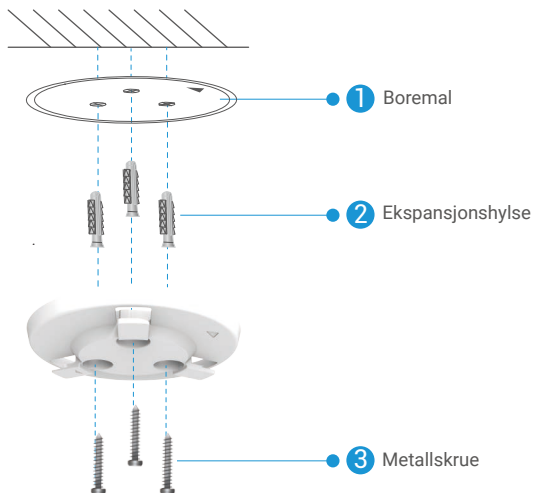
3. Montere kameraet

Kameraet kan monteres horisontalt eller i taket. Her bruker vi takmontering som eksempel.

- Enheten er ikke vanntett og må derfor monteres innendørs.
- Sørg for at taket er solid nok til å tåle tre ganger kameraets vekt.
- Ikke plasser kameraet på et sted hvor det skinner mye lys direkte mot kamerajensen.
- Anbefalt monteringshøyde: 3 meter (9,84 fot) over bakken.

1. Fest boremalen på en ren og flat overflate.
2. (Kun for vegger/tak av betong) Bor skruerull i henhold til malen og sett inn tre ekspansjonshylse.
3. Bruk tre metallskrue for å feste monteringsplaten.

- Når monteringsplaten monteres, justeres pilen på monteringsplaten med pilen på boremalen.



4. Monter kameraet på monteringsplaten, og dreii det med klokken til det er festet.

- Pilen på monteringsplaten skal peke i samme retning som linsen.



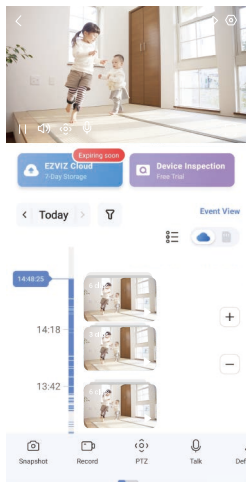
Vis enheten din

i Appens grensesnitt kan se annerledes ut på grunn av oppdateringer til versjoner, og grensesnittet til den appen du har installert på telefonen, er det som gjelder.

1. Direktevisning

Når du starter EZVIZ-appen, vises enhetssiden som vist nedenfor.

Du kan vise og lytte til en direktesendt feed, ta bilder og gjøre opptak og velge videoens oppløsning etter behov.




i Sveip venstre og høyre på tvers av skjermen for å få se flere ikoner.

Ikon	Beskrivelse
	Dele. Del enheten med hvem du vil.
	Innstillinger. Vis og endre enhetens innstillinger.
	Bilde. Ta et bilde.
	Ta opp. Start/stopp opptak manuelt.
	<ul style="list-style-type: none">• PTZ. Trykk på de fire pilknappene for å endre visningsfeltet til enheten din.• Forhåndsinnstilt plassering. Kontroller PTZ for å angi overvåkingsstedet som forhåndsinnstilte plasseringer.
	Snakk. Trykk på for å snakke med personene foran enheten.
	Oppløsning. Velg videooppløsning etter behov.
	Privat modus. Trykk på for å deaktivere overvåkingsbildeopptak og avslutte livevisningen.
	Automatisk patrull. Trykk på ikonet, så kan PTZ utføre flervinkel-patruljedeteksjon basert på standard eller egendefinerte forhåndsinnstilte punkter.
	360° bilde. Trykk for å generere et 360 graders bilde.
	Nærliggende enhet. Trykk på for å velge tilgjengelige nærliggende enheter for direktevisning på flere skjermer.
	PiP. Vis videoen oppå en annen app du bruker.
	Tips. Trykk for å se mer informasjon om enheten.

2. Innstillinger

Du kan stille inn de grunnleggende parameterne for enheten i innstillingene.

Parameter	Beskrivelse
Navn	Tilpass navnet til enheten din.
Intelligent deteksjon	Du kan velge mellom forskjellige deteksjonstyper for enheten din.
Meldingsvarsel	Du kan administrere meldingene fra enheten og EZVIZ-appvarslene.
Lyddinnstillinger	Du kan angi relevante lydparametere for enheten din.
Bildeinnstillinger	Du kan angi relevante bildeparametere for enheten din.
Lysinnstillinger	Du kan angi relevante lysparametere for enheten din, som for eksempel aktivere statuslyset til kameraet og IR-lyset.
PTZ-innstillinger	Du kan angi parametere for PTZ for enheten din, som PTZ-posisjonskalibrering og PTZ-presett.
Opptaksliste	Her kan du se kapasiteten til microSD™-kortet, og du kan også aktivere eller deaktivere skylagringstjenesten.
Berøringsknappinnstillinger	Du kan aktivere én-trykks-anrop for enheten din. Når dette er aktivert, kan du trykke på anropknappen på enheten for å starte et anrop til appen.
Personverninnstillinger	Du kan kryptere videoene dine med krypteringspassord eller aktivere personvernsmodus her.
Nettverksinnstillinger	Her kan du se nettverkstilkoblingsstatusen og konfigurere nettverket for enheten din.
Enhetsinformasjon	Du kan se enhetsinformasjonen her.
Del enhet	Du kan dele enheten til familiemedlemmer eller en gjester.
Mer	Her kan du aktivere klientkompatibilitetsmodus og EZVIZ-Connect.
EZVIZ Cloud	Du kan abonnere på og administrere skylagring.  • Funksjonen er kun tilgjengelig i enkelte land. • Kontroller tilgjengeligheten i landet ditt før kjøp.
Inspeksjon av enhet	Du kan abonnere på enhetsinspeksjonen her.
Start enheten på nytt	Trykk for å restarte enheten.
Slett enhet	Trykk for å slette enheten fra EZVIZ-appen.

1. Med Amazon Alexa

Disse instruksjonene gjør det mulig å kontrollere EZVIZ-enheter med Amazon Alexa. Hvis du har problemer i løpet av prosessen, se **Feilsøking**.

Før du starter, pass på at:

1. EZVIZ-enhetene er koblet til EZVIZ-appen.
2. I EZVIZ-appen, skru av «bildekryptering» på siden for enhetsinnstillinger.
3. Du har en Alexa-aktivert enhet (f.eks. Echo Spot, Echo-Show, All-new Echo-Show, Fire TV (all generasjoner), Fire TV stick (kun andre generasjon), eller Fire TV Edition smart-TV).
4. Amazon Alexa-appen allerede er installert på smart-enheten din, og at du har opprettet en konto.

For å styre EZVIZ-enheter med Amazon Alexa:

1. Åpne Alexa-appen og velg «Funksjoner og spill» fra menyen.
2. Åpne funksjoner og spill-skjermen, søk etter «EZVIZ». Her finner du «EZVIZ»-funksjonene.
3. Velg EZVIZ-enhetens «skill» trykk deretter **aktiver for å bruke**.
4. Skriv inn EZVIZ-brukernavnet og passordet, og **trykk på logg inn**.
5. Trykk på **Autoriser** for å gi Alexa tilgang til EZVIZ-kontoen din, slik at Alexa kan styre EZVIZ-enhetene.
6. Meldingen «vellykket tilkobling av Alexa» vises. Trykk så på **FINN ENHETER** for at Alexa skal kunne finne alle EZVIZ-enhetene dine.
7. Gå tilbake til Alexa-menyen og velg «Enheter». Alle EZVIZ-enhetene dine vises.

Talekommando

Finn nye smartenheter via «Smarthjem»-menyen i Alexa-appen eller funksjonen Alexa talekontroll.

Etter at en enhet har blitt funnet kan den styres med stemmen din. Gi Alexa enkle kommandoer.

-  For eksempel navnet til enheten din: «show xxxx camera», kan endres i EZVIZ appen. Hver gang du endrer navnet til enheten, må du søke etter enheten på nytt for å finne det oppdaterte navnet.

Feilsøking

Hva gjør jeg hvis Alexa ikke oppdager enheten min?

Kontroller at det ikke er noen problemer med Internett-forbindelsen.

Prøv å starte den smarte enheten på nytt, og oppdag enheten med Alexa igjen.

Hvorfor viser enhetens status «Offline» i Alexa?

Den trådløse forbindelsen din kan være frakoblet. Start den smarte enheten på nytt og oppdag enheten med Alexa igjen.

Internett kan være utilgjengelig for ruterens. Kontroller at ruterens er koblet til internett og prøv igjen.

-  For informasjon om hvilke land som støtter bruken av Amazon Alexa, kan du besøke det offisielle nettstedet.

2. Med Google Assistant

Med Google Assistant kan du aktivere EZVIZ-enheten din og se direkteviste bilder ved hjelp av Google Assistant-talekommandoer.

Følgende enheter og apper kreves:

1. En fungerende EZVIZ-app.
2. I EZVIZ-appen, skru av «bildekryptering» og skru så på «Audio» (lyd) på siden for enhetsinnstillinger.
3. En TV med en tilkoblet fungerende Chromecast.
4. Google Assistant-appen på telefonen din.

Følg trinnene nedenfor for å komme i gang:

1. Konfigurer EZVIZ-enheten og sørg for at den fungerer riktig i appen.
2. Last ned Google Home-appen fra app-butikken eller Google Play™, og logg inn på Google-kontoen din.
3. På Myhome-skjermen trykker du på «+» øverst i høyre hjørne, og velger «Konfigurer enhet» fra menylisten for å gå til konfigurasjonsgrensesnittet.
4. Trykk «**Fungerer med Google**», og søk etter «EZVIZ». Her finner du «EZVIZ»-funksjonene.
5. Skriv inn EZVIZ-brukernavnet og passordet, og **trykk på logg inn**.
6. Trykk på **Autoriser** for å gi Google tilgang til EZVIZ-kontoen din, slik at Google kan styre EZVIZ-enhetene.
7. Trykk på **Retur til app**.
8. Følg trinnene ovenfor for å fullføre autoriseringen. Når synkroniseringen er fullført, vises EZVIZ-tjenesten i listen over tjenester. For å se en liste over kompatible enheter i EZVIZ-kontoen din, trykk på EZVIZ' serviceikon.
9. Prøv noen kommandoer. Bruk det kameranavnet du opprettet da du konfigurerte systemet.

Brukere kan behandle enheter som én enkelt enhet eller en gruppe. Ved å legge til enheter i et rom kan brukeren kontrollere en gruppe enheter samtidig med én kommando.

Se linken for mer informasjon:

<https://support.google.com/googlehome/answer/7029485?co=GENIE.Platform%3DAndroid&hl=en>

Ofte stilte spørsmål

Spm: Fortsettes videooptakene når kameraet er offline?

Sv: Hvis kameraet er på men ikke tilkoblet Internett, fortsetter videooptakene til microSD™-kortet, men skyopptakene stopper. Hvis kameraet er skrudd av, stopper begge typene opptak.

Spm: Hvorfor blir kameraet utløst når det ikke er noen i bildet?

Sv: Prøv å velge en lavere alarmfølsomhet. Husk at dyr og kjøretøy også kan utløse enheten.

Spm: Hvorfor kan jeg ikke motta bekreftelseskoden min?

- Sv:
1. Hvis du har registrert en konto ved hjelp av en e-postadresse, sjekk mappen for søppelpost. Hvis du fortsatt ikke mottar bekreftelseskoden, kan det hende du har et e-postfilter/blokkering som begrenser denne e-posten. Kontakt e-postleverandøren din.
 2. Hvis du har registrert en konto ved hjelp av et mobilnummer, må du undersøke om telefonen din kan motta SMS-koder.
 3. Hvis du fortsatt ikke har mottatt bekreftelseskoden, kan du sende en e-post til support@ezviz.com med telefonnummer, land og tidspunkt for forespørselen, eller du kan kontakte din regionale brukerstøtte.

Spm: Feil med Wi-Fi-konfigurasjonen?

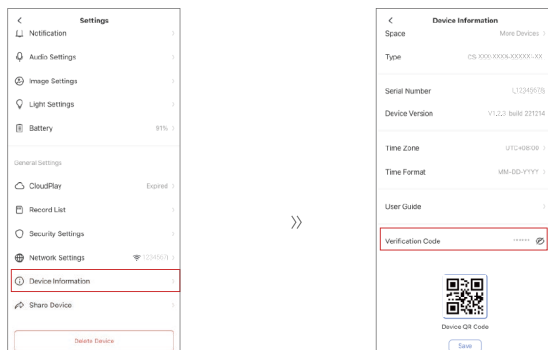
Sv: Undersøk følgende innstillinger:

1. Kontroller at mobiltelefonen er koblet til Wi-Fi og at Wi-Fi-nettverket fungerer som det skal.
2. Kontroller nettverkstilstanden:
 - Sørg for at det ikke finnes brannmur eller andre begrensninger for nettverket.
 - Forsikre deg om at ruterer kan distribuere IP-adresser til enheten din, eller deaktiver innstillingen for statisk IP (DHCP er aktivert som standard for alle EZVIZ-enheter).
3. Tilbakestill kameraet og sørg for at enheten er i klar modus eller Wi-Fi-oppsattmodus > bruk så EZVIZ-appen for å konfigurere enhetens Wi-Fi.

Spm: Hvordan får jeg enhetsverifiseringskoden (6 store bokstaver)?

Sv: Vær oppmerksom på at for de fleste EZVIZ-enheter er det vanligvis to måter å få den 6 store bokstavene enhetsverifiseringskoden på:

- For de fleste modellene kan du finne den på enhetsklistremerket/etiketten til EZVIZ-enheten;
- Alternativt kan du også finne verifiseringskoden i enhetsinnstillingen > Enhetsinformasjon > Verifiseringskode.



Initiativer for bruk av videoprodukter

Kjære verdsatte EZVIZ-brukere,

Teknologi påvirker alle deler av livet. Som et fremtidsrettet teknologiselskap, blir vi stadig mer oppmerksomme på rollen teknologi spiller for å forbedre effektiviteten og kvaliteten på livet vårt. Samtidig er vi også klar over den potensielle skaden ved feil bruk. For eksempel kan videoprodukter ta opp virkelige, komplette og klare bilder, og derfor har de stor verdi i å representere fakta. Likevel kan feil distribusjon, bruk og/eller behandling av videorekorder krenke personvernet, legitime rettigheter og interesser til andre.

Forpliktet til å innovere teknologi for det gode, her ved EZVIZ oppfordrer vi herved alvorlig at hver bruker skal bruke videoprodukter på riktig og ansvarlig måte, for å sammen skape et positivt miljø der alle relaterte praksiser og bruk overholder gjeldende lover og regler, respekterer enkeltpersoners interesser og rettigheter, og fremmer sosial moral.

Her er EZVIZ sine initiativer som vi setter pris på din oppmerksomhet:

1. Hver enkelt person har en rimelig forventning om privatliv, og bruken av videoprodukter bør ikke være i konflikt med en slik rimelig forventning. Derfor bør en advarselsmelding som klargjør overvåkningsområdet vises på en rimelig og effektiv måte når videoprodukter installeres på offentlige områder. For områder som ikke er offentlige, skal rettigheter og interesser til personer som er involvert, vurderes nøye, inkludert, men ikke begrenset til, installering av videoprodukter kun etter å ha innhentet samtykke fra interessentene, og ikke installering av svært usynlige videoprodukter uten andres viten.

2. Videoprodukter tar objektivt opp bilder av virkelige aktiviteter innenfor spesifikk tid og rom. Brukerne skal rimelig identifisere personene og rettighetene involvert i dette omfanget på forhånd, for å unngå enhver krenkelse av portrett, personvern eller andre juridiske rettigheter til andre mens de beskytter seg selv gjennom videoprodukter. Merk at hvis du velger å aktivere lydopptaksfunksjonen på kameraet ditt, vil det fange lyder, inkludert samtaler, innenfor overvåkningsområdet. Vi anbefaler på det sterkeste at du gjør en grundig vurdering av potensielle lydilder i overvåkingsområdet, slik at du forstår behovet og rimeligheten før du slår på lydopptaksfunksjonen.

3. Videoprodukter i bruk vil konsekvent generere lyd- eller visuell data fra virkelige scener eventuelt inkludert biometrisk informasjon som ansiktsbilder basert på brukerens valg av produktfunksjoner. Slike data kan brukes eller behandles for bruk. Videoprodukter er bare teknologiske verktøy som ikke og ikke kan menneskelig praktisere juridiske og moralske standarder for å veilede lovlig og riktig bruk av data. Det er metodene og formålene til personene som kontrollerer og bruker den genererte dataen som utgjør en forskjell. Derfor skal databehandlere ikke bare strengt overholde gjeldende lover og regler, men også fullt ut respektere ikke-obligatoriske regler, inkludert internasjonale konvensjoner, moralske standarder, kulturelle normer, offentlig orden og lokale skikker. Videre bør vi alltid prioritere beskyttelsen av personvern og portrettrettigheter, samt andre rimelige interesser.

4. Videoinformasjonen som kontinuerlig genereres av videoprodukter, inneholder rettigheter, verdier og andre krav fra ulike interessenter. Derfor er det ekstremt viktig å sikre datasikkerheten og beskytte produktene mot ondsvilne inntrenging. Enhver bruker og databehandler skal treffe alle rimelige og nødvendige tiltak for å maksimere produkt- og datasikkerhet, unngå datalekkasje, uautorisert offentliggjøring eller misbruk, inkludert, men ikke begrenset til, oppsett av tilgangskontroll, valg av egnet nettverksmiljø der videoprodukter er tilkoblet, etablering og kontinuerlig optimalisering av nettverkssikkerhet.

5. Videoprodukter har bidratt sterkt til å forbedre sikkerheten i samfunnet vårt, og vi tror at de vil fortsette å spille en positiv rolle i ulike aspekter av vårt daglige liv. Enhver forsøk på å misbruke disse produktene for å krenke menneskerettigheter eller delta i ulovlige aktiviteter motsier selve essensen av verdien i teknologisk innovasjon og produktutvikling. Vi oppfordrer hver bruker til å etablere sine egne metoder og regler for å evaluere og overvåke bruken av videoprodukter, slik at disse produktene alltid brukes riktig, gjennomtenkt og med god vilje.